

## AO 系列空油转换筒

### ● 产品特性

- 1、设计简单，安装方便；
- 2、实现气缸中间任意位置停止；
- 3、有效解决气缸低速爬行问题；
- 4、油气隔离设计，防止液压油乳化。



### ● 订购代码

AOF	-	40	/	200
型式		缸径		行程
AOT:基本型				
AOF:前法兰				
AOL:前后脚架				

### ● 图形符号



### ● 技术参数

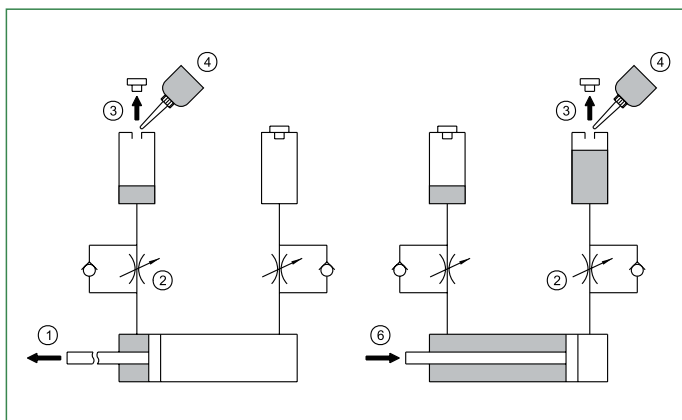
型号	AOT AOF AOL			
空油转换筒缸径	$\phi 40$	$\phi 63$	$\phi 80$	$\phi 100$
标准油筒长度	150,200,250,300,350,400,450,500			
工作媒体	已滤清之标准液压油			
缸体材质	铝合金管			
最大压力	1.03			
使用温度范围	-10 ~ +60			

### ● 加油程序

#### 顺序步骤

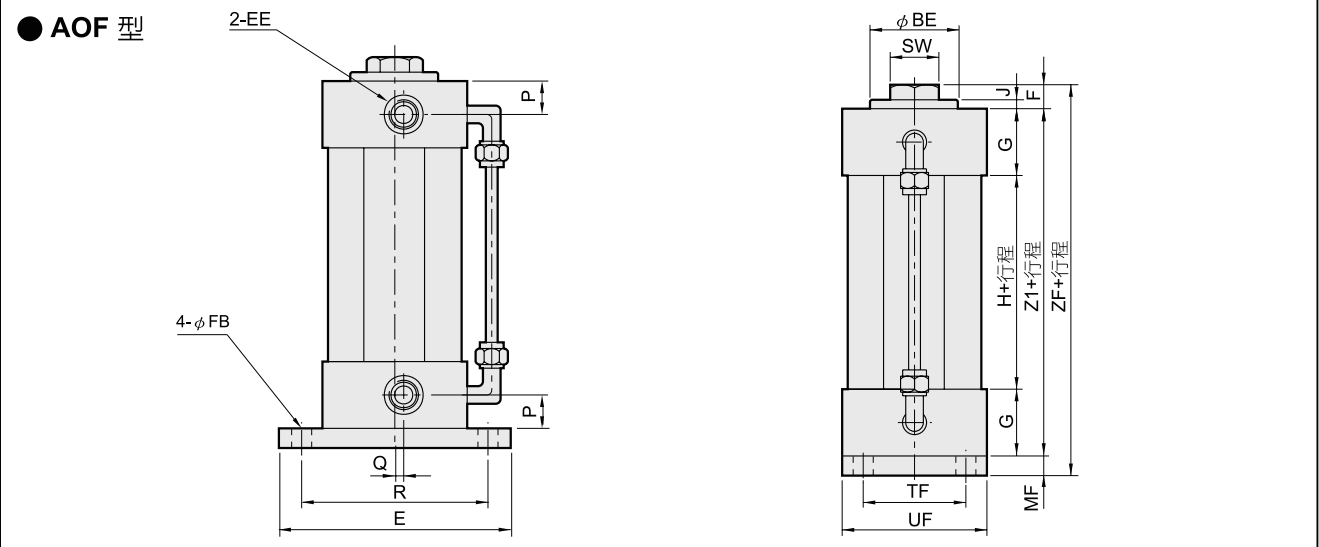
- 1、先将活塞拉至给油端的端点位置；
- 2、节流阀全开；
- 3、将空油转换筒顶部中央的加油孔螺栓松开；
- 4、注油时以重力方式向下注入；
- 5、加油至液位计上限位置时，将加油孔锁紧；
- 6、给油后以约0.2MPa压力将活塞推向另一端；
- 7、另一端补气重复2-5的步骤；
- 8、给油后，以0.2MPa压力往复运动2-3次即可。

注：空油转换筒安装方向为垂直方向，且须高于动作气缸。

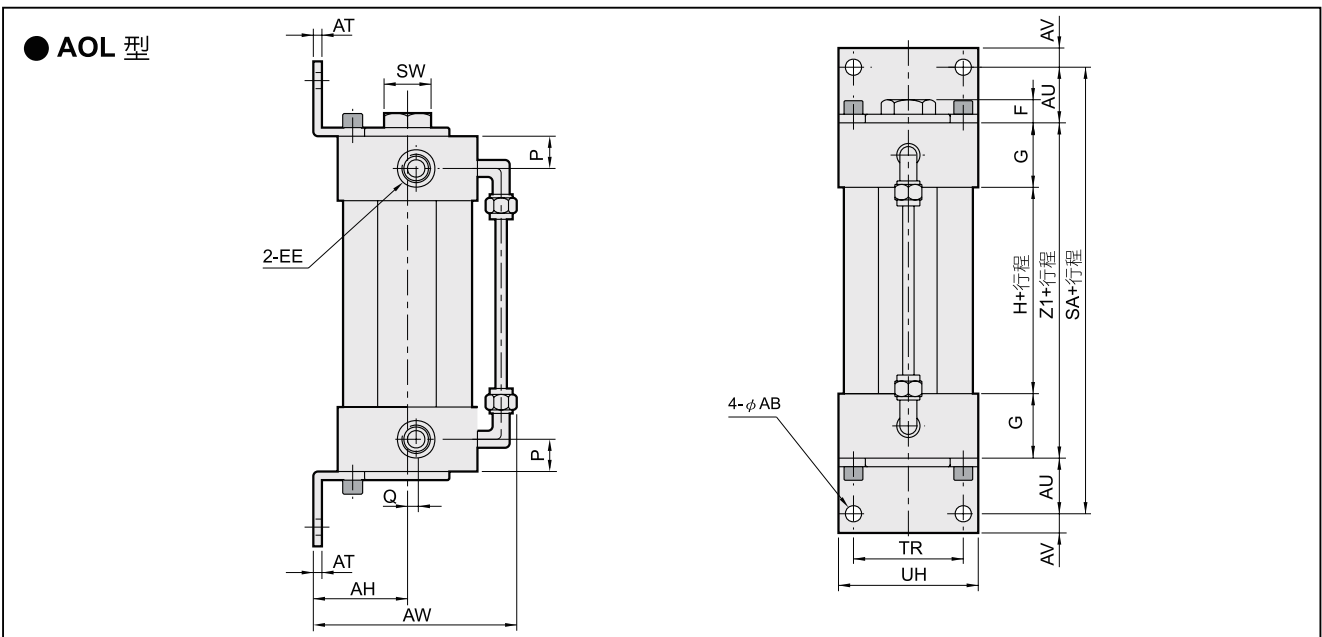


**AO 系列空油转换筒**

● 外形尺寸



缸径	BE	C	D	E	EE	F	FB	G	H	J	M	N	MF	P	Q	R	T	SW	TF	UF	Z1	ZF
φ40	35	53	38	90	G 1/4	14	9	30	30	5	9	6	10	15	5	72	M6	26	36	55	90	114
φ63	45	75	56.5	120	G 3/8	14	9	32	30	5	12	6	12	16	8	100	M8	26	50	75	94	120
φ80	45	95	72	153	G 3/8	15	12	38	30	6	16	6	16	19	9	126	M10	26	63	95	106	137
φ100	55	115	89	178	G 1/2	15	14	40	30	6	16	6	16	20	7	150	M10	26	75	115	110	141



缸径	AB	AH	AT	AU	AV	AW	EE	F	G	H	P	Q	SA	SW	TR	UH	Z1
φ40	9	36	5	28	10	84	G 1/4	14	30	30	15	5	146	26	36	53	90
φ63	9	50	5	32	10	109	G 3/8	14	32	30	16	8	158	26	50	75	94
φ80	12	63	6	41	13	132	G 3/8	15	38	30	19	9	188	26	63	95	106
φ100	14	71	6	41	15	150	G 1/2	15	40	30	20	7	192	26	75	115	110